

Kutry/mixéry K180S kutr 17,5L - 2 rychlosti, zoubkované nože

POL. #: _____

MODEL #: _____

PROJEKT # _____

SIS # _____

AIA # _____



600086 (K180S2)

Kutr/mixer s nerezovou nádobou 17,5 l. 2 rychlosti 1500/3000 ot/min. Pulzní chod. Vč. 17,5 l nádoby s víkem, integrované ergonomické stěrky/emulsifikátoru a jemně ZOUBKOVANÉHO 3-nožového bloku.

Zkrácená specifikace

Položka č.

Robustní stolní kutr vhodný pro všechny druhy sekání, mixování, mletí apod. 17,5 l nerezová mísa AISI304 s centrálním hřídelem a průhledným BPA free víkem s vodotěsným těsněním a plnicím otvorem. 3 polohové ovládání (nepřetržitý provoz, pulzní chod a stop). Části přicházející do styku s potravinami jsou odnímatelné a lze je umývat v myčce nádobí. Víko je vybaveno bezpečnostním magnetickým spínačem. Nožový blok s nerezovými jemně zoubkovanými noži z 420 AISI. Rotační nože svírají úhel, který spolu s kónickým tvarem mísy zaručují rovnoměrné mixování. Magnetická ochrana správného usazení mísy nebo víka Beznapěťový blokovací systém - v případě výpadku el.proudu za provozu se kráječ samovolně znovu nespustí dokud obsluha nestiskne tlačítko Start. Dotykový ovládací panel s tlačítka Zapnuto/vypnuto a volbou rychlosti. Nízkonapěťový ovládací panel s IP65 ochranou proti vodě. Integrovaná ergonomická stěrka/emulsifikátor pro konzistentní mixování zejména při přípravě tekuté a polotekuté stravy. 2 rychlosti: 1500 a 3000 ot/min.

Hlavní funkce a vlastnosti

- Výkon vhodný pro provoz s kapacitou 100-300 jídel za směnu, kapacita 500g až 8kg na vsádku.
- Robustní kutr umožňuje rychlé mletí, mixování, sekání a přípravu cukrářských těst.
- Dodáváno včetně:
 - 17.5 nerezové mísy se značkou pro max.plnění
 - jemně zoubkovaného nožového bloku
 - stěrky.
- Kónický tvar dna mísy a perforované nože pod úhlem zaručují rovnoměrné mixování.
- Otvorem ve víku lze přidávat přísady i v průběhu přípravy.
- Spodní pevný kryt usnadňuje manipulaci.
- Kovový rám víka s těsněním zajišťuje vodotěsnost a zabraňuje únikům tekutin.
- Všechny části přicházející do styku s potravinami jsou snadno ODNÍMATELNÉ bez nutnosti nářadí a kompletně demontovatelné.
- Funkce PULZNÍHO chodu pro hrubé sekání.

Konstrukce

- Mísa z nerez oceli 304 AISI s vodotěsným těsněním a držadly pro snadnou manipulaci.
- Stěrka s nerezovou rukojetí, snadno demontovatelná.
- 2 RYCHLOSTI: 1500 & 3000 ot/min.
- Výkon: 3600 W.
- Dotykový ovládací panel s krytím IP65 proti vodě.
- Víko rukojetí s dvojitým bezpečnostním uzavíracím systémem.
- Průhledné víko BPA free s magnetickým kontaktním bezpečnostním systémem, který zastaví přístroj v případě nesprávného uzavření.
- Bezpečnostní zařízení vyžaduje opětovné spuštění stroje tlačítkem start v případě výpadku proudu.
- Vysoce spolehlivý, tichý asynchronní průmyslový motor pro zátěžové provozu a dlouhou životnost.

Příslušenství v ceně

- 1 z Stěrka pro kutr K180S a KE180S. PNC 650046
- 1 z Nožový blok jemně zoubkovaný (pro emulze) pro kutr 17,5 l. PNC 650047
- 1 z Nerezová nádoba 17,5L s ukazatelem max. hladiny pro tekutiny - pro 17,5 l kutr/mixer. PNC 650074

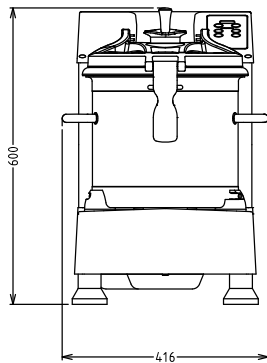
Extra příslušenství

- Stěrka pro kutr K180S a KE180S. PNC 650046
- Nožový blok jemně zoubkovaný (pro emulze) pro kutr 17,5 l. PNC 650047
- Nerezová nádoba 17,5L s ukazatelem max. hladiny pro tekutiny - pro 17,5 l kutr/mixer. PNC 650074
- Mobilní nerezový podstavec. PNC 653017
- Nožový blok hladký pro 17,5 l kutr. PNC 653119

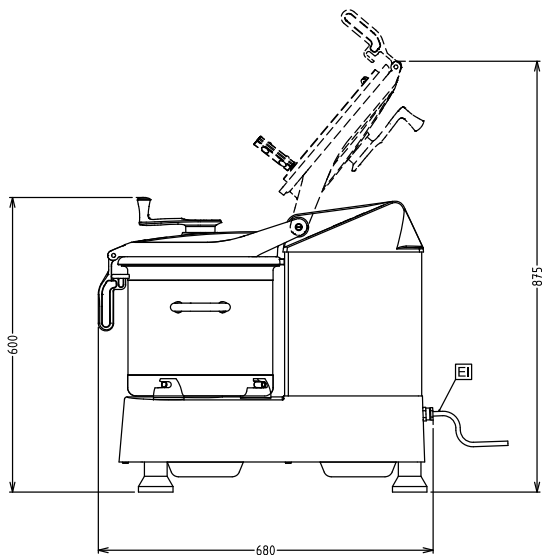
SCHVÁLENO: _____

- Nožový blok vroubkovaný (vlnité ostří) pro 17,5 l kutr. PNC 653120
- Nožový blok vroubkovaný (na MASO) pro 17,5 l kutr. PNC 653539

Zepředu

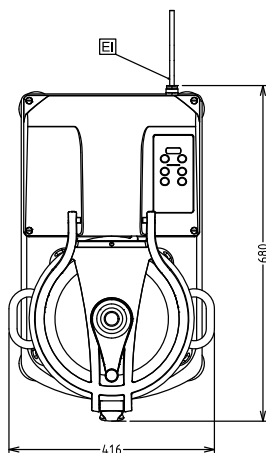


Boční



EI = Elektrické napojení

Shora



Elektro

Napětí:	600086 (K180S2)	380-415 V/3 ph/50 Hz
Celkový příkon:		3.6 kW

Kapacita:

Výkon (až):	8 kg/cyklus
Kapacita	17.5 L

Hlavní informace

Vnější rozměry, Šířka	416 mm
Vnější rozměry, Hloubka	680 mm
Vnější rozměry, Výška	603 mm
Převážná váha:	80 kg
Počet rychlostí	2
Rychlost otáček:	1500/3000 ot/min

Kutry/mixéry
K180S kutr 17,5L - 2 rychlosti, zoubkované nože

Společnost si vyhrazuje právo provádět změny v produktech bez předchozího upozornění. Všechny informace byly správné v době tisku.

2024.06.09